

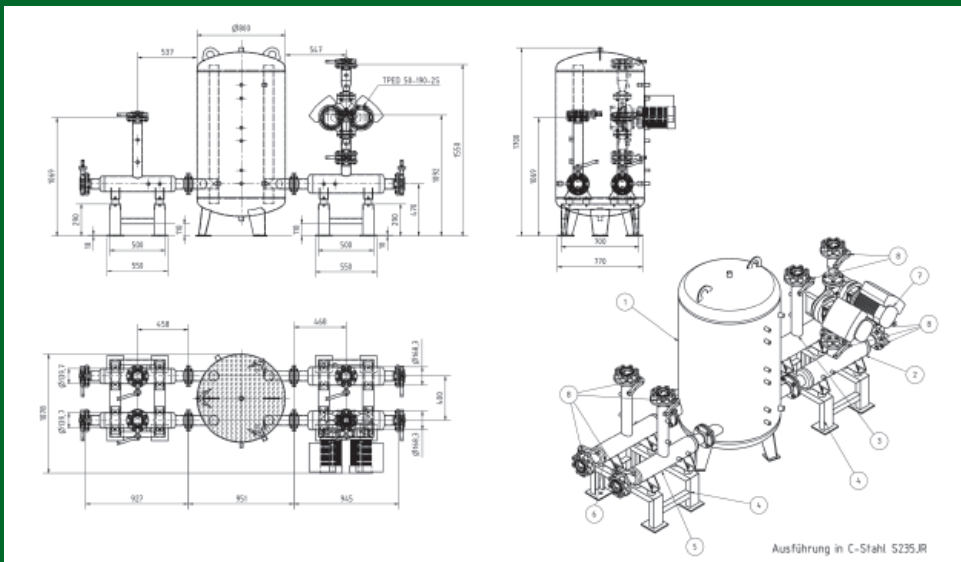
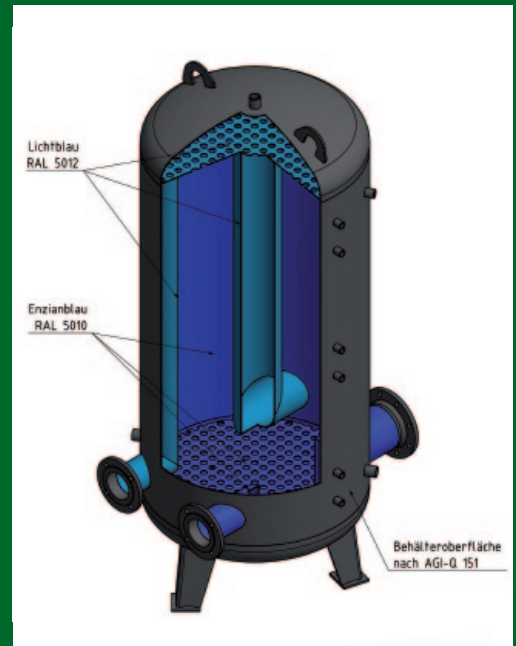
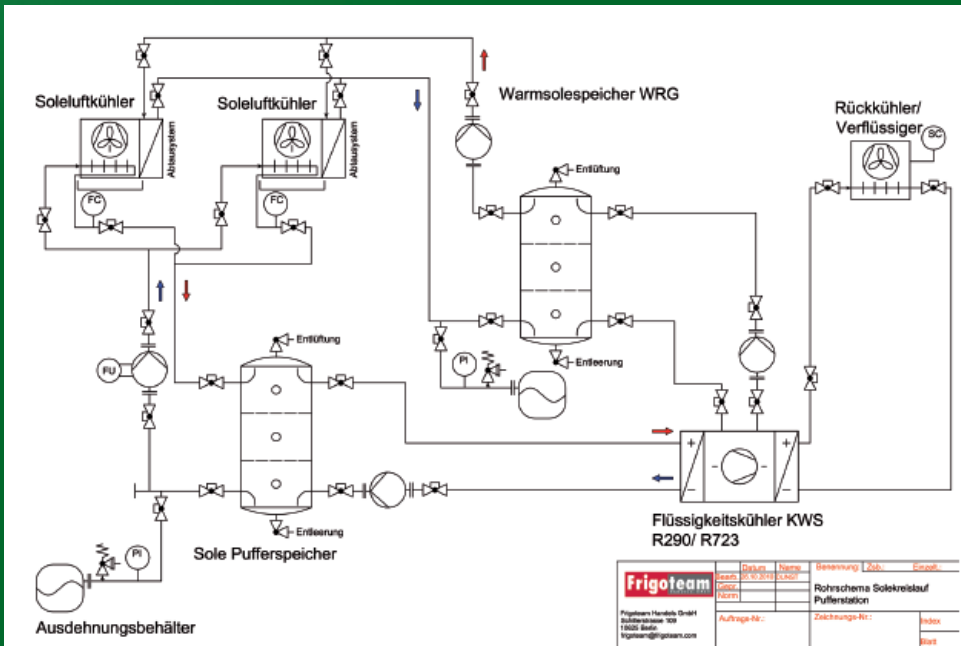
Hydraulische Weichen und Pumpenstationen für Kaltwasser- und Kaltsolesysteme

Durch den Einsatz von umweltfreundlichen natürlichen Kältemitteln R 290 Propan und R 717 Ammoniak verändern sich die Anlagenkonzepte von Kälte- und Klimaanlage erheblich.

Aufgrund der besonderen Eigenschaften dieser Kältemittel wird der Kälte-transport zu den einzelnen Verbrauchern über ein indirektes Wasser- oder Kaltsolesystem durchgeführt. In den Rohrleitungen zirkuliert in der Regel ein Wasser-Frostschutz-Gemisch und nicht wie bei „klassischen“ Kälteanlagen das Kältemittel direkt.

Die Trennung der konstanten Volumenströme, die am Kälteerzeuger benötigt werden, von den variablen Volumenströmen auf der Verbraucherseite erfolgt am besten mit einer hydraulischen Weiche. Dabei ist unbedingt darauf zu achten, dass es zu keiner Vermischung zwischen dem Anlagenrücklauf und dem Vorlauf der Kältemaschine kommt. Die von Frigoteam entwickelten Weichen verhindern durch entsprechende interne Rohrführungen und Einbauten wirkungsvoll die unerwünschte Vermischung.

Die Weichen werden mit einer dampfdiffusionsdichten Isolierung ausgeliefert. Zusätzlich können Verteilerbalken und Pumpen mit fester und variabler Drehzahl angebaut und geliefert werden.



Lieferprogramm

Hydraulische Weiche	Durchmesser mit Isolierung		Höhe mit Isolierung	
	25 mm	40 mm	25 mm	40 mm
500 Liter	750 mm	780 mm	1700 mm	1730 mm
750 Liter	840 mm	870 mm	1890 mm	1920 mm
1000 Liter	840 mm	870 mm	2300 mm	2330 mm
1500 Liter	1000 mm	1030 mm	2200 mm	2230 mm
2000 Liter	1150 mm	1180 mm	2450 mm	2480 mm
3000 Liter	1300 mm	1330 mm	2800 mm	2830 mm

- Isolierung vollflächig verklebt
- Speicher aus C-Stahl, AGI-Q151
- Betriebsdruck 3/6 bar
- Flansanschlüsse DN 100 bis 1000 Liter, DN 200 bis 3000 Liter

Die Dimensionierung der Verteilerbalken und Auslegung der Umwälzpumpen ist abhängig vom jeweiligen Fördermedium, Volumenstrom und Förderhöhe und wird individuell auf das Projekt zugeschnitten. Die hydraulischen Weichen können in den Größen 500, 750, 1000, 1500 und 2000 Liter geliefert werden. Sonderausführungen sind möglich.



Hydraulischer Abgleich

Für die einwandfreie Funktion einer Kälteanlage ist ein „hydraulischer Abgleich“ zwischen den einzeln Kühlstellen/Verbrauchstellen unbedingt notwendig. Frigoteam als Systemlieferant bietet auch für diesen wichtigen Punkt eine wirkungsvolle und preiswerte Lösung an. Dynamische Volumenstromregler mit auswechselbaren Einsätzen, die an jeder Kühlstelle montiert werden, gewährleisten immer zuverlässig den individuell benötigten und konstanten Volumenstrom – ohne aufwändige Einregulierungen des gesamten Rohrsystems.

Frigoteam Handels GmbH

Büro Nord: Fritschestraße 22 | 10585 Berlin

Telefon 030 43727703 | Fax 030 31012922

Mail frigoteam@frigoteam.com | www.frigoteam.com

