

Historie und Philosophie

1994 in München gegründet, startete Frigoteam zunächst als Fachgroßhandel in der Branche Kälte- und Klimatechnik. Aufgrund der komplexen Technik und den immer strenger werdenden Umweltauflagen wuchs der Beratungsaufwand für die ausführenden Handwerksbetriebe immer mehr. Das betrifft die Anwendung von Komponenten der einschlägigen Hersteller genau so wie die rechtlichen Vorschriften und betriebsicheren Anlagenkonzepte. Besonders die Anwendung von natürlichen Kältemitteln erfordert einen höheren Beratungsaufwand. Dem fühlen wir uns verpflichtet.

Beratung

Frigoteam ist mit den Herausforderungen gewachsen und ist heute ein Systemanbieter für umweltfreundliche und energieeffiziente Kälte- und Klimaanlageanlagen in fast allen Bereichen der Lebensmittelindustrie, Obst- und Gemüselagerung und Klimatisierung von Gebäuden. Zu den Leistungen von Frigoteam zählt eine generelle Beratung des Bauherrn in Zusammenarbeit mit dem ausführenden Handwerksbetrieb bezüglich des optimalen Anlagenkonzepts und die daraus resultierende Planung.

Umweltfreundliche Kälte- und Klimaanlageanlagen

Da wirklich umweltfreundliche Kälte- und Klimaanlageanlagen heute nur mit den natürlichen Kältemitteln CO₂, R744, Ammoniak R717/R723 oder Propan R290 betrieben werden können, liegt hier auch der Schwerpunkt der Beratungstätigkeit von Frigoteam.

Seit dem Jahr 2009 werden die von Frigoteam entwickelten Anlagenkonzepte mit den natürlichen Kältemitteln durch das Impulsprogramm des Bundesumweltministeriums mit 25 % bzw. 35 % der Gesamtinvestition, maximal mit 200.000 Euro, für den Bauherren gefördert.

In den Jahren 2009 bis 2011 wurden in Zusammenarbeit mit den jeweils örtlichen Fachbetrieben 20 Projekte von Frigoteam geplant, umgesetzt und in Betrieb genommen. Bei allen Projekten wurde eine Förderzusage durch die BAFA erteilt. Hier liegt auch ein weiterer Schwerpunkt der Beratungstätigkeit von Frigoteam, nämlich die komplette Bearbeitung der Antragstellung mit den notwendigen Berechnungen für die ausführende Behörde, der BAFA in Eschborn.

Systemanbieter für umweltfreundliche Kälte- und Klimaanlageanlagen

Als Systemanbieter werden die wichtigsten Baugruppen, die für die Erstellung einer förderfähigen Kälte- und Klimaanlage benötigt werden, von Frigoteam ausgelegt und von Partnerfirmen nach Vorgaben von Frigoteam produziert und an den Handwerksbetrieb geliefert.

In enger Zusammenarbeit mit dem ausführenden Fachbetrieb wird die Gesamtanlage dann erstellt und nach Fertigstellung gemeinsam in Betrieb genommen.

Tiefkühlaggregate/Tiefkühlverbundanlagen mit dem Kältemittel R744 CO₂

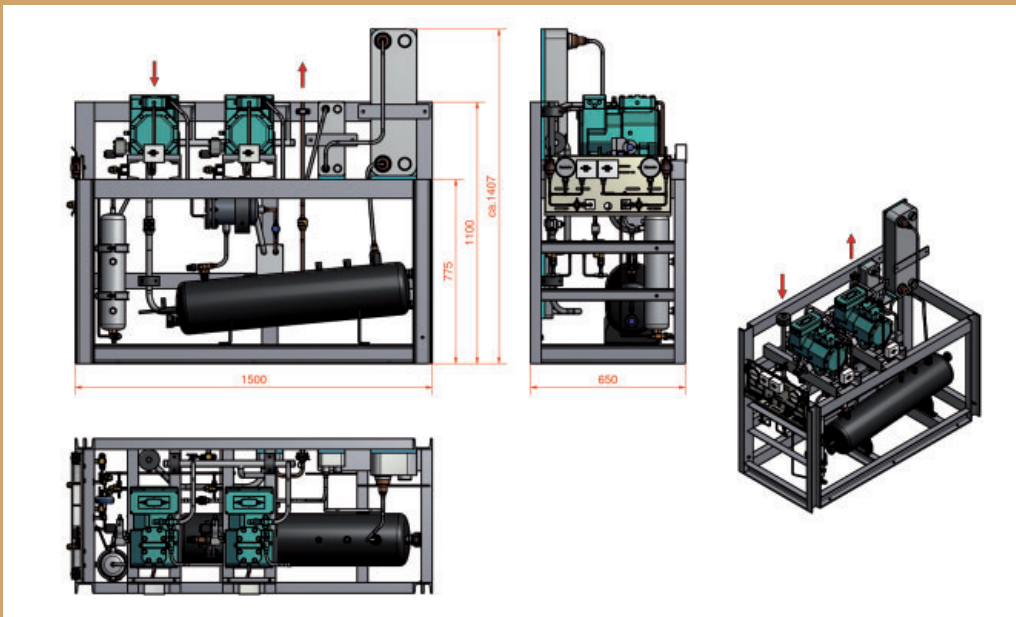
Tiefkühlanlagen als Direktverdampfungssystem in unterkritischer Betriebsweise mit dem natürlichen Kältemittel CO₂, R744 werden den entsprechenden gesetzlichen Zulassungen von Frigoteam geplant und geliefert.

Die Tiefkühlanlagen sind für die Innen- und Außenaufstellung geeignet und werden in den verschiedensten Ausstattungsvarianten gefertigt. Das Leistungsspektrum reicht von 5 kW bis 300 kW für Verdampfungstemperaturen von -50°C bis -30°C, Verflüssigungstemperaturen von -15° C bis +5° C.

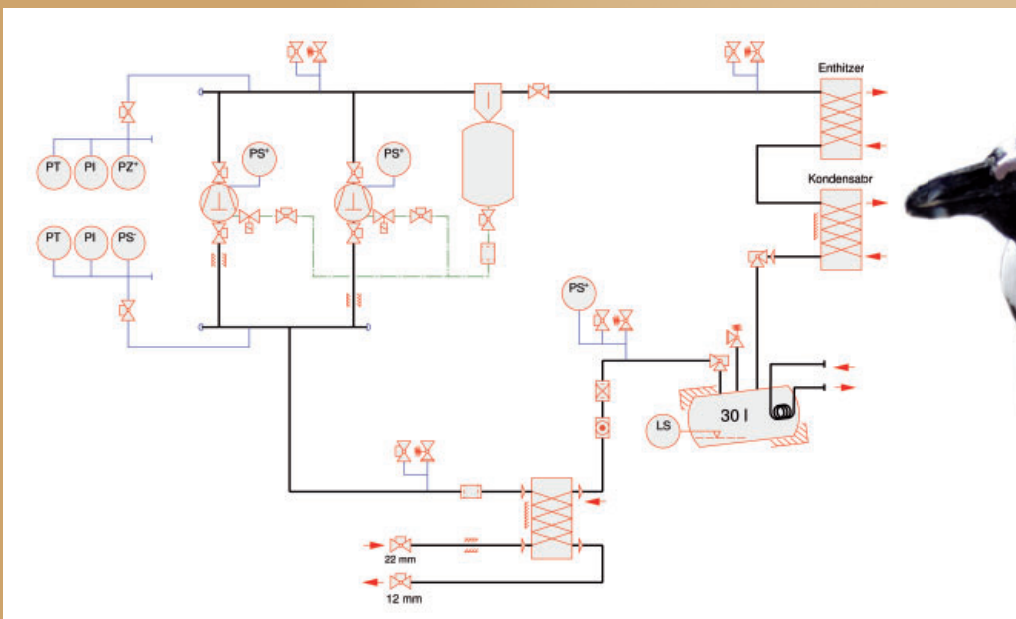


Anlagenbeispiele mit dem natürlichen Kältemittel R744 CO₂

Tiefkühlaggregat R744, Innenaufstellung zum Anschluss an ein Kaltsolesystem mit Stillstandskühlung
Sole -8° C / -3° C, To -35° C / Tc 0° C, Kälteleistung 8,6 kW



Fließbild einer CO₂ R744-Tiefkühlanlage in unterkritischer Betriebsweise mit solegekühltem Verflüssiger und Kaltsolestillstandskühlung



Frigoteam Handels GmbH

Schillerstraße 109 | 10625 Berlin

Telefon 030 31010391 | Fax 030 31012922

Mail frigoteam@frigoteam.com | www.frigoteam.com